



Joustava johdotuskouru vaaka- ja pystyasennukseen kytkentäkaappiin. Suora seinäasennus pohjareijityksen avulla (asennuksen apuvälineenä käytettävällä kaksipuolisella teipillä). Vaikeasti syttyvä ja itsestään sammuva ulkoisen liekin poistamisen jälkeen. Kanavassa säleet voidaan katkaista ilman työkaluja. Tarkastettu DIN EN 50085-2-3 mukaan. Alaosa ja kansi sarjana.



PP Polypropeeni

Perustiedot

| | |
|----------------------|----------------------------|
| Tuotenumero | 6132607 |
| Tyyppi | VF 30KB rws |
| Nimitys 1 | Johdotuskanava |
| Nimitys 2 | VF flex 30 mm tarra 9010 |
| Valmistaja | OBO |
| Väri | puhtaanvalkoinen, RAL 9010 |
| Materiaali | polypropeeni |
| Pienin myyntiyksikkö | 1 |
| Määräyksikkö | Kappale |
| Paino | 5 kg |
| Painoyksikkö | kg/100 kpl |

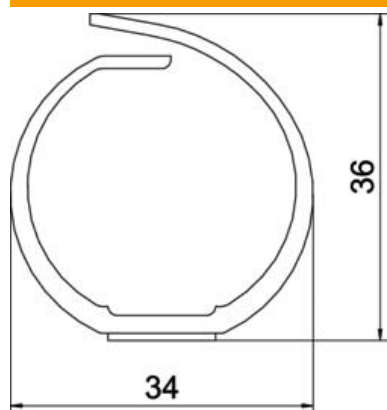
Tekninen tietolehti

Johdotuskouru VF 30, joustava

Tuotenumero: 6132607



Mitat



| | |
|------------|--------|
| Pituus | 500 mm |
| Pohjamitta | 34 mm |
| Korkeus | 36 mm |

Tekniset tiedot

| | |
|------------------------------|---------------------------------|
| Sivuseinän malli | uritettu |
| Kiinnitystapa | itseliimautuva ja pohjareilitys |
| Mukautuva | kyllä |
| Halogeeniton | kyllä |
| Vuotovirran kestävä | kyllä |
| Kannella | ei |
| Hyötypoikkipinta | 8,1 cm ² |
| Rakoväli | 13 mm |
| Rakoväli | 8 mm |
| Itsestään sammuva | kyllä |
| Käyttöalueen lämpötila maks. | 60 °C |
| Käyttöalueen lämpötila min. | -5 °C |