

Tekninen tietolehti

Läpivientikaulus - ISSRM45

Tuotenumero: 6290264



Yhtenäinen läpivientikaulus pistorasiapylvään tyyppi ISSRM45 asennuksen viimeistelyyn.

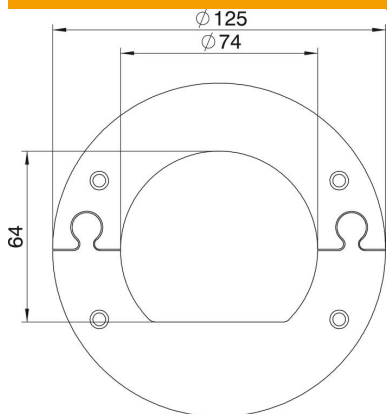


St Teräs

Perustiedot

Tuotenumero	6290264
Tyyppi	WAGRM45
Nimitys 1	Läpivientikaulus
Nimitys 2	suljettu
Valmistaja	OBO
Koko	125x2
Väri	puhtaanvalkoinen, RAL 9010
Materiaali	teräs
Pienin myyntiyksikkö	1
Määräyksikkö	Kappale
Paino	12,9 kg
Painoyksikkö	kg/100 kpl

Mitat



Pituus	125 mm
Pohjamitta	125 mm
Korkeus	2 mm

Tekninen tietolehti

Läpivientikaulus - ISSRM45

Tuotenumero: 6290264



Tekniset tiedot

Asennustarvikkeiden tyyppi	Liitosmuhvi
Halogeeniton	kyllä