

Tekninen tietolehti

Tikashylly WKLG 110 A2

Tuotenumero: 6311202



Pitkien kannatusvälien tikashylly rei'itettyllä sivuprofiililla ja sivun korkeudella 110 mm.

Jatkokappaleet WRVL 110 on tilattava erikseen.

Sähkömagneettinen suojaus ilman kantta 10 dB, kannella 15 dB.



A2 teräs, ruostumaton 1.4301

2B kirkas, jälkikäsitelty

Perustiedot

Tuotenumero	6311202
Tyyppi	WKLG 1120 A2
Nimitys 1	Tikashylly
Nimitys 2	Rei'itetty sivukannake
Valmistaja	OBO
Koko	110x200x6000
Materiaali	teräs, ruostumaton 1.4301
Pinta	kirkas, jälkikäsitelty
Pintastandardi	
Pienin myyntiyksikkö	6
Määräyksikkö	m
Paino	560,4 kg
Painoyksikkö	kg/100 m

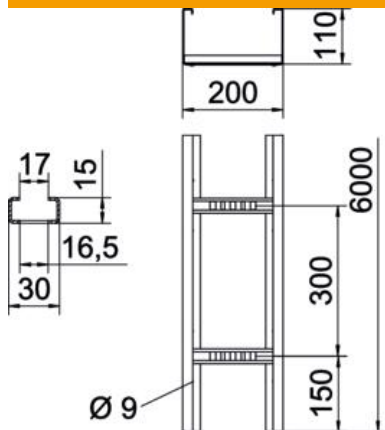
Tekninen tietolehti

Tikashylly WKLG 110 A2



Tuotenumero: 6311202

Mitat



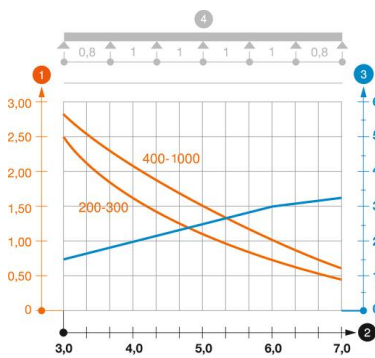
Mitat	110x200
Pituus	6 000 mm
Pituus	6 000 ft
Pohjamitta	200 mm
Korkeus	110 mm
Mitta B	200 mm
Mitta L	6 000 mm
Aukkomitta, pieni	17,00

Tekniset tiedot

Pienojen malli	Kisko rei'ittämätön
Sivuprofiilin malli	Profiili (avoin)
Palonkestävyys	ei
Hyötypoikkipinta	186 cm ²
Hyötypoikkipinta	18600 mm ²
Ruostumaton teräs, peitattu	ei
Sivurei'itys	kyllä
Pitkän kannatusvälin malli	kyllä
Materiaalivahvuus	2 mm

Kuormitukset

Käytettävät tukivälit min.	3 m
Käytettävät tukivälit maks.	7 m
Tukiväli 3,0 m	2,3 kN/m
Tukiväli 3,5 m	1,9 kN/m
Tukiväli 4,0 m	1,6 kN/m
Tukiväli 4,5 m	1,33 kN/m
Tukiväli 5,0 m	1,1 kN/m
Tukiväli 6,0 m	0,8 kN/m
Tukiväli 7,0 m	0,4 kN/m



Kuormituskaavio, tikashylly WKLG 110

- 1 Kuormitettavuus kN/m (ilman henkilökuormaa)
- 2 Tukiväli m
- 3 Taivuma mm sallitulla kuormituksella
- 4 Kuormitustapa
- Kuormitettavuus eri tukiväleillä
- Taivuma eri tukivälillä