



Pitkien kannatusvälien tikashylly rei'itettyllä sivuprofiililla ja sivun korkeudella 110 mm.

Jatkokappaleet WRVL 110 on tilattava erikseen.

Sähkömagneettinen suojaus ilman kantta 10 dB, kannella 15 dB.



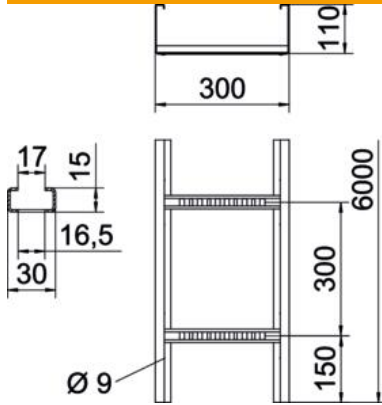
St Teräs

FS kuumasinkitystä ohutlevystä DIN EN 10327 ~ 20 µm

Perustiedot

Tuotenumero	6311012
Tyyppi	WKLG 1130 FS
Nimitys 1	Tikashylly
Nimitys 2	Rei'itetty sivukannake
Valmistaja	OBO
Koko	110x300x6000
Materiaali	teräs
Pinta	nauhakuumasinkitty
Pintastandardi	DIN EN 10346
Pienin myyntiyksikkö	6
Määräyksikkö	m
Paino	583 kg
Painoyksikkö	kg/100 m

Mitat



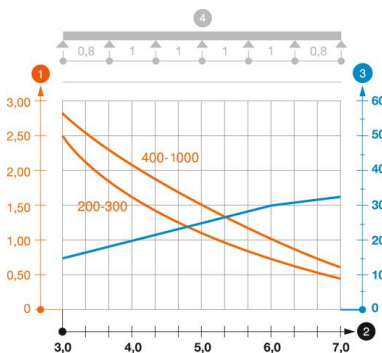
Mitat	110 x 300
Pituus	6 000 mm
Pituus	6 000 ft
Pohjamitta	300 mm
Korkeus	110 mm
Mitta B	300 mm
Mitta L	6 000 mm
Aukkomitta, pieni	17,00

Tekniset tiedot

Pienojen malli	Kisko rei'ittämätön
Sivuprofiilin malli	Profiili (avoin)
Palonkestävyys	ei
Hyötypoikkipinta	281 cm ²
Hyötypoikkipinta	28100 mm ²
Ruostumaton teräs, peitattu	ei
Sivurei'itys	kyllä
Pitkän kannatusvälin malli	kyllä
Materiaalivahvuus	2 mm

Kuormitukset

Käytettävät tukivälit min.	3 m
Käytettävät tukivälit maks.	7 m
Tukiväli 3,0 m	2,5 kN/m
Tukiväli 3,5 m	1,98 kN/m
Tukiväli 4,0 m	1,6 kN/m
Tukiväli 4,5 m	1,31 kN/m
Tukiväli 5,0 m	1,1 kN/m
Tukiväli 6,0 m	0,8 kN/m
Tukiväli 7,0 m	0,4 kN/m



Kuormituskaavio, tikashylly WKLG 110

- 1 Kuormitettavuus kN/m (ilman henkilökuormaa)
- 2 Tukiväli m
- 3 Taivuma mm sallitulla kuormituksella
- 4 Kuormitustapa
- Kuormitettavuus eri tukiväleillä
- Taivuma eri tukiväleillä