

Tekninen tietolehti

Tikashylly WKLG 110 A2

Tuotenumero: 6311214



Pitkien kannatusvälien tikashylly rei'itetyllä sivuprofiililla ja sivun korkeudella 110 mm.

Jatkokappaleet WRVL 110 on tilattava erikseen.

Sähkömagneettinen suojaus ilman kantta 10 dB, kannella 15 dB.



A2 teräs, ruostumaton 1.4301

2B kirkas, jälkikäsitelty

Perustiedot

Tuotenumero	6311214
Nimitys 1	Tikashylly
Nimitys 2	Rei'itetty sivukannake
Valmistaja	OBO
Koko	110x500x6000
Materiaali	teräs, ruostumaton 1.4301
Pinta	kirkas, jälkikäsitelty
Pintastandardi	
Pienin myyntiyksikkö	6
Määräyksikkö	m
Paino	628,866 kg
Painoyksikkö	kg/100 m

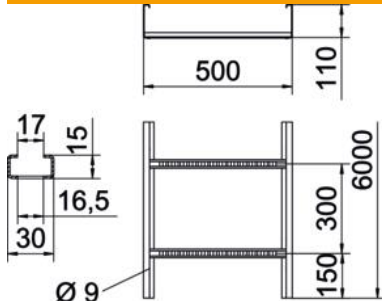
Tekninen tietolehti

Tikashylly WKLG 110 A2

Tuotenumero: 6311214



Mitat



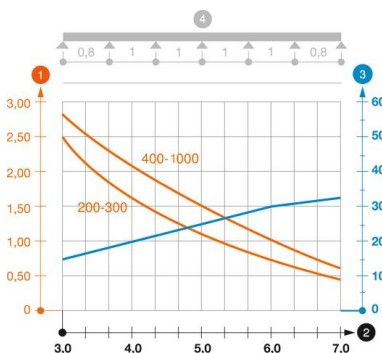
Mitat	110x500
Pituus	6 000 mm
Pituus	6 000 ft
Pohjamitta	500 mm
Korkeus	110 mm
Mitta B	500 mm
Mitta L	6 000 mm
Aukkomitta, pieni	17,00

Tekniset tiedot

Pienojen malli	Kisko rei'ittämätön
Sivuprofiilin malli	Profiili (avoin)
Palonkestävyys	ei
Hyötypoikkipinta	471 cm ²
Hyötypoikkipinta	47100 mm ²
Ruostumaton teräs, peitattu	ei
Sivurei'itys	kyllä
Pitkän kannatusvälin malli	kyllä
Materiaalivahvuus	2 mm

Kuormitukset

Käytettävät tukivälit min.	3 m
Käytettävät tukivälit maks.	7 m
Tukiväli 3,0 m	2,3 kN/m
Tukiväli 3,5 m	2,25 kN/m
Tukiväli 4,0 m	2,1 kN/m
Tukiväli 4,5 m	1,83 kN/m
Tukiväli 5,0 m	1,5 kN/m
Tukiväli 6,0 m	1 kN/m
Tukiväli 7,0 m	0,7 kN/m



Kuormituskaavio, tikashylly WKLG 110

- 1 Kuormitettavuus kN/m (ilman henkilökuormaa)
 - 2 Tukiväli m
 - 3 Tapuma mm sallitulla kuormituksella
 - 4 Kuormitustapa
- Kuormitettavuus eri tukiväleillä
— Tapuma eri tukivälillä