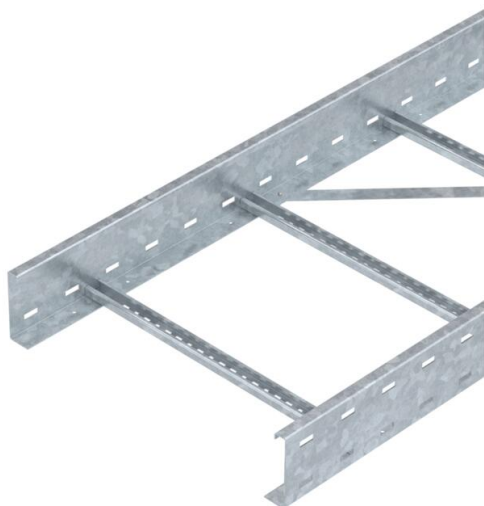


Tekninen tietolehti

Tikashylly WKLG 110 FT

Tuotenumero: 6311071



Pitkien kannatusvälien tikashylly rei'itettyllä sivuprofiililla ja sivun korkeudella 110 mm.
Jatkokappaleet WRVL 110 on tilattava erikseen.
Sähkömagneettinen suojaus ilman kantta 10 dB, kannella 15 dB.



St Teräs

FT = upottamalla kuumasinkitty

Perustiedot

Tuotenumero	6311071
Tyyppi	WKLG 1150 FT
Nimitys 1	Tikashylly
Nimitys 2	Rei'itetty sivukannake
Valmistaja	OBO
Koko	110x500x6000
Materiaali	teräs
Pinta	= upottamalla kuumasinkitty
Pintastandardi	DIN EN ISO 1461
Pienin myyntiyksikkö	6
Määräyksikkö	m
Paino	662,066 kg
Painoyksikkö	kg/100 m

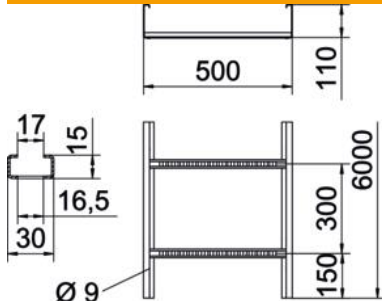
Tekninen tietolehti

Tikashylly WKLG 110 FT

Tuotenumero: 6311071



Mitat



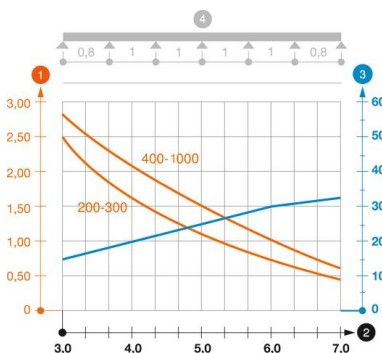
Mitat	110 x 500
Pituus	6 000 mm
Pituus	6 000 ft
Pohjämitta	500 mm
Korkeus	110 mm
Mitta B	500 mm
Mitta L	6 000 mm
Aukkomitta, pieni	17,00

Tekniset tiedot

Pienojen malli	Kisko rei'ittämätön
Sivuprofiilin malli	Profiili (avoin)
Palonkestävyys	ei
Hyötypoikkipinta	471 cm ²
Hyötypoikkipinta	47100 mm ²
Ruostumaton teräs, peitattu	ei
Sivurei'itys	kyllä
Pitkän kannatusvälin malli	kyllä
Materiaalivahvuus	2 mm

Kuormitukset

Käytettävät tukivälit min.	3 m
Käytettävät tukivälit maks.	7 m
Tukiväli 3,0 m	2,9 kN/m
Tukiväli 3,5 m	2,48 kN/m
Tukiväli 4,0 m	2,1 kN/m
Tukiväli 4,5 m	1,78 kN/m
Tukiväli 5,0 m	1,5 kN/m
Tukiväli 6,0 m	1 kN/m
Tukiväli 7,0 m	0,7 kN/m



Kuormituskaavio, tikashylly WKLG 110

- 1 Kuormitettavuus kN/m (ilman henkilökuormaa)
 - 2 Tukiväli m
 - 3 Tapuma mm sallitulla kuormituksella
 - 4 Kuormitustapa
- Kuormitettavuus eri tukiväleillä
— Tapuma eri tukivälillä