

Tekninen tietolehti

Tikashylly WKLG 110 A2

Tuotenumero: 6311218



Pitkien kannatusvälien tikashylly rei'itettyllä sivuprofiililla ja sivun korkeudella 110 mm.

Jatkokappaleet WRVL 110 on tilattava erikseen.

Sähkömagneettinen suojaus ilman kantta 10 dB, kannella 15 dB.



A2 teräs, ruostumaton 1.4301

2B kirkas, jälkikäsitelty

Perustiedot

Tuotenumero	6311218
Tyyppi	WKLG 1160 A2
Nimitys 1	Tikashylly
Nimitys 2	Rei'itetty sivukannake
Valmistaja	OBO
Koko	110x600x6000
Materiaali	teräs, ruostumaton 1.4301
Pinta	kirkas, jälkikäsitelty
Pintastandardi	
Pienin myyntiyksikkö	6
Määräyksikkö	m
Paino	652 kg
Painoyksikkö	kg/100 m

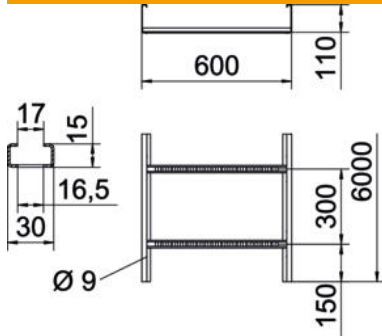
Tekninen tietolehti

Tikashylly WKLG 110 A2

Tuotenumero: 6311218



Mitat



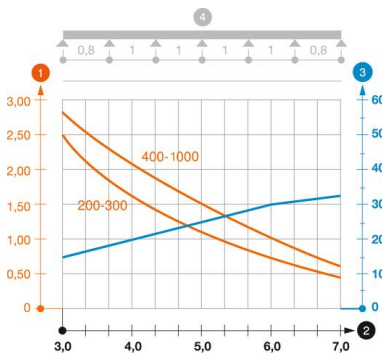
Mitat	110x600
Pituus	6 000 mm
Pituus	6 000 ft
Pohjamitta	600 mm
Korkeus	110 mm
Mitta B	600 mm
Mitta L	6 000 mm
Aukkomitta, pieni	17,00

Tekniset tiedot

Pienojen malli	Kisko rei'ittämätön
Sivuprofiilin malli	Profiili (avoin)
Palonkestävyys	ei
Hyötypoikkipinta	566 cm ²
Hyötypoikkipinta	56600 mm ²
Ruostumaton teräs, peitattu	ei
Sivurei'itys	kyllä
Pitkän kannatusvälin malli	kyllä
Materiaalivahvuus	2 mm

Kuormitukset

Käytettävät tukivälit min.	3 m
Käytettävät tukivälit maks.	7 m
Tukiväli 3,0 m	2,3 kN/m
Tukiväli 3,5 m	2,25 kN/m
Tukiväli 4,0 m	2,1 kN/m
Tukiväli 4,5 m	1,83 kN/m
Tukiväli 5,0 m	1,5 kN/m
Tukiväli 6,0 m	1 kN/m
Tukiväli 7,0 m	0,7 kN/m



Kuormituskaavio, tikashylly WKLG 110

- 1 Kuormitettavuus kN/m (ilman henkilökuormaa)
 - 2 Tukiväli m
 - 3 Taivuma mm sallitulla kuormituksella
 - 4 Kuormitustapa
- Kuormitettavuus eri tukiväleillä
— Taivuma eri tukiväleillä