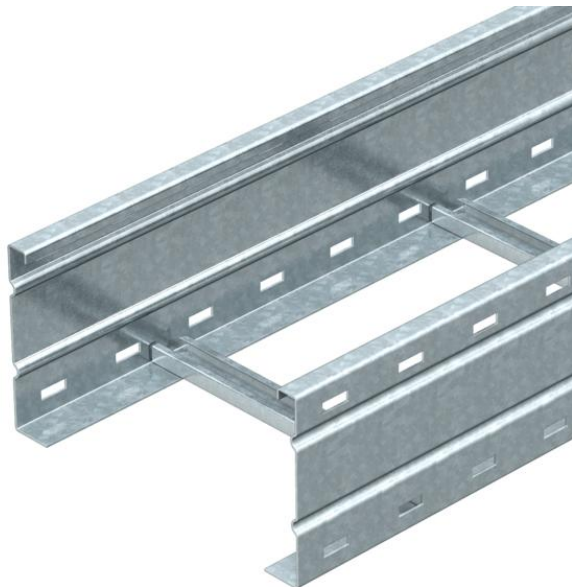


Tekninen tietolehti

Tikashylly WKLG 160 FT

Tuotenumero: 6227120



Tikashylly rei'itetyllä sivuprofiililla ja sivun korkeudella 160 mm.
Jatkokappaleet WRV 160 on tilattava erikseen.
Sähkömagneettinen suojaus ilman kantta 10 dB, kannella 15 dB.



- St** Teräs
- FT** = upottamalla kuumasinkitty

Perustiedot

Tuotenumero	6227120
Tyyppi	WKLG 1620 FT
Nimitys 1	Tikashylly
Nimitys 2	Rei'itetty sivukannake
Valmistaja	OBO
Koko	160x200x6000
Materiaali	teräs
Pinta	= upottamalla kuumasinkitty
Pintastandardi	DIN EN ISO 1461
Pienin myyntiyksikkö	6
Määräyksikkö	m
Paino	770,667 kg
Painoyksikkö	kg/100 m

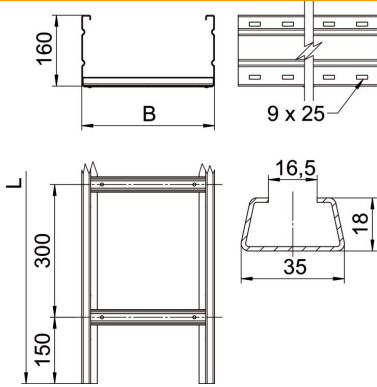
Tekninen tietolehti

Tikashylly WKLG 160 FT

Tuotenumero: 6227120



Mitat



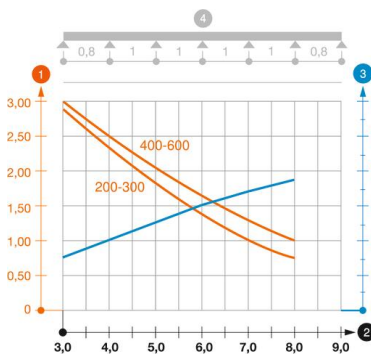
Mitat	160 x 200
Pituus	6 000 mm
Pituus	6 000 ft
Pohjamitta	200 mm
Korkeus	160 mm
Mitta B	200 mm
Mitta L	6 000 mm
Aukkomitta, pieni	16,50

Tekniset tiedot

Pienojen malli	Kisko rei'ittämätön
Palonkestävyys	ei
Hyötypoikkipinta	282 cm ²
Hyötypoikkipinta	28200 mm ²
Ruostumaton teräs, peitattu	ei
Sivurei'itys	kyllä
Pitkän kannatusvälin malli	kyllä
Materiaalivahvuus	2 mm

Kuormitukset

Käytettävät tukivälit min.	3 m
Käytettävät tukivälit maks.	8 m
Tukiväli 3,0 m	2,9 kN/m
Tukiväli 3,5 m	2,59 kN/m
Tukiväli 4,0 m	2,3 kN/m
Tukiväli 4,5 m	2,04 kN/m
Tukiväli 5,0 m	1,8 kN/m
Tukiväli 6,0 m	1,4 kN/m
Tukiväli 7,0 m	1 kN/m
Tukiväli 8,0 m	0,7 kN/m



Kuormitustaulukko, tikashylly WKLG 160

- 1 Kuormitettavuus kN/m (ilman henkilökuormaa)
- 2 Tukiväli m
- 3 Taivuma mm sallitulla kuormituksella
- 4 Kuormitustapa
- Kuormitettavuus eri tukiväleillä
- Taivuma eri tukiväleillä