

Tekninen tietolehti

Pitkien kannatusvälien tikashylly WKLG 160 FS

Tuotenumero: 6227058



Tikashylly rei'itetyllä sivuprofiililla ja sivun korkeudella 160 mm.
Jatkokappaleet WRV 160 on tilattava erikseen.
Sähkömagneettinen suojaus ilman kantta 10 dB, kannella 15 dB.



St Teräs

FS kuumasinkitystä ohutlevystä DIN EN 10327 ~ 20 µm

Perustiedot

Tuotenumero	6227058
Tyyppi	WKLG 1640 FS
Nimitys 1	Tikashylly
Nimitys 2	Rei'itetty sivukannake
Valmistaja	OBO
Koko	160x400x6000
Materiaali	teräs
Pinta	nauhakuumasinkitty
Pintastandardi	DIN EN 10346
Pienin myyntiyksikkö	6
Määräyksikkö	m
Paino	797,834 kg
Painoyksikkö	kg/100 m

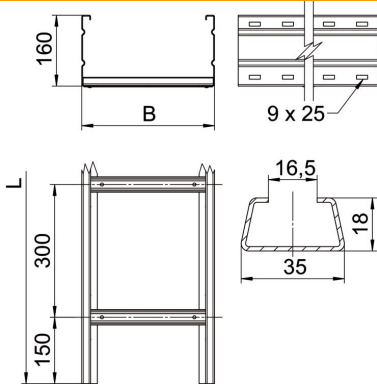
Tekninen tietolehti

Pitkien kannatusvälien tikashylly WKLG 160 FS

Tuotenumero: 6227058



Mitat



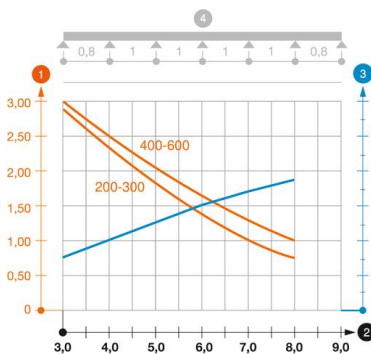
Mitat	160 x 400
Pituus	6 000 mm
Pituus	6 000 ft
Pohjamitta	400 mm
Korkeus	160 mm
Mitta B	400 mm
Mitta L	6 000 mm
Aukkomitta, pieni	16,50

Tekniset tiedot

Pienojen malli	Kisko rei'ittämätön
Palonkestävyys	ei
Hyötypoikkipinta	572 cm ²
Hyötypoikkipinta	57200 mm ²
Ruostumaton teräs, peitattu	ei
Sivurei'itys	kyllä
Pitkän kannatusvälin malli	kyllä
Materiaalivahvuus	2 mm

Kuormitukset

Käytettävät tukivälit min.	3 m
Käytettävät tukivälit maks.	8 m
Tukiväli 3,0 m	3 kN/m
Tukiväli 3,5 m	2,73 kN/m
Tukiväli 4,0 m	2,5 kN/m
Tukiväli 4,5 m	2,24 kN/m
Tukiväli 5,0 m	2 kN/m
Tukiväli 6,0 m	1,6 kN/m
Tukiväli 7,0 m	1,3 kN/m
Tukiväli 8,0 m	1 kN/m



Kuormitustaulukko, tikashylly WKLG 160

- 1 Kuormitettavuus kN/m (ilman henkilökuormaa)
 - 2 Tukiväli m
 - 3 Taivuma mm sallitulla kuormituksella
 - 4 Kuormitustapa
- Kuormitettavuus eri tukiväleillä
— Taivuma eri tukiväleillä