

# Tekninen tietolehti

## Tikashylly WKLG 160

Tuotenumero: 6227147



Tikashylly rei'itetyllä sivuprofiililla ja sivun korkeudella 160 mm.  
Jatkokappaleet WRV 160 on tilattava erikseen.  
Sähkömagneettinen suojaus ilman kantta 10 dB, kannella 15 dB.



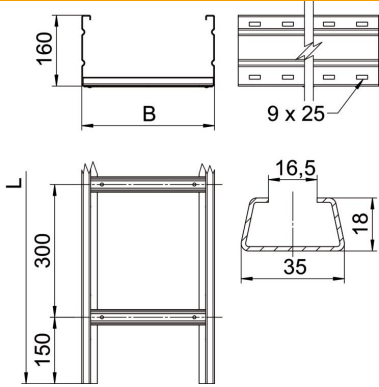
**St** Teräs

**FT** = upottamalla kuumasinkitty

### Perustiedot

Tuotenumero	6227147
Tyyppi	WKLG 1640 FT
Nimitys 1	Tikashylly
Nimitys 2	Rei'itetty sivukannake
Valmistaja	OBO
Koko	160x400x6000
Materiaali	teräs
Pinta	= upottamalla kuumasinkitty
Pintastandardi	DIN EN ISO 1461
Pienin myyntiyksikkö	6
Määräyksikkö	m
Paino	835 kg
Painoyksikkö	kg/100 m

#### Mitat



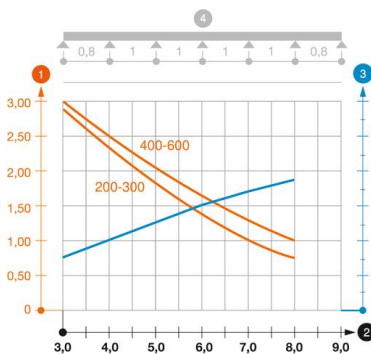
Mitat	160 x 400
Pituus	6 000 mm
Pituus	6 000 ft
Pohjämitta	400 mm
Korkeus	160 mm
Mitta B	400 mm
Mitta L	6 000 mm
Aukkomitta, pieni	16,50

#### Tekniset tiedot

Pienojen malli	Kisko rei'ittämätön
Palonkestävyys	ei
Hyötypoikkipinta	572 cm <sup>2</sup>
Hyötypoikkipinta	57200 mm <sup>2</sup>
Ruostumaton teräs, peitattu	ei
Sivurei'itys	kyllä
Pitkän kannatusvälin malli	kyllä
Materiaalivahvuus	2 mm

#### Kuormitukset

Käytettävät tukivälit min.	3 m
Käytettävät tukivälit maks.	8 m
Tukiväli 3,0 m	3 kN/m
Tukiväli 3,5 m	2,73 kN/m
Tukiväli 4,0 m	2,5 kN/m
Tukiväli 4,5 m	2,24 kN/m
Tukiväli 5,0 m	2 kN/m
Tukiväli 6,0 m	1,6 kN/m
Tukiväli 7,0 m	1,3 kN/m
Tukiväli 8,0 m	1 kN/m



#### Kuormitustaulukko, tikashylly WKLG 160

- 1 Kuormitettavuus kN/m (ilman henkilökuormaa)
  - 2 Tukiväli m
  - 3 Taivuma mm sallitulla kuormituksella
  - 4 Kuormitustapa
- Kuormitettavuus eri tukiväleillä
- Taivuma eri tukiväleillä