

Tekninen tietolehti

Modul 45connect® vedonpoistin ZL-SKS

Tuotenumero: 6117205



Vedonpoistin kanavapistorasialle. Kaapeleille maks Ø 10 mm.



CE

Perustiedot

Tuotenumero	6117205
Nimitys 1	Vedonpoistin
Nimitys 2	for socket and adapter
Valmistaja	OBO
Väri	kermanvalkoinen, RAL 9001
Pienin myyntiyksikkö	10
Määräyksikkö	Kappale
Paino	0,467 kg
Painoyksikkö	kg/100 kpl

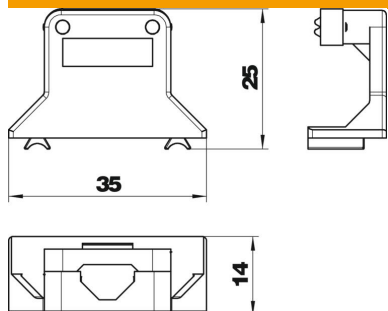
Tekninen tietolehti

Modul 45connect® vedonpoistin ZL-SKS

Tuotenumero: 6117205



Mitat



Tekniset tiedot

Pintamalli	mattaa
Nimellisjännite	250 V