



- isCon®-johtimen asennukseen liitäntäalueella
- sisältää supistuskappaleen 10 kg FangFix-betonipainoon asentamista varten

**GFK** lasikuituvahvisteinen muovi

### Perustiedot

Tuotenumero	5408043
Tyyppi	isCon DH
Nimitys 1	Kaapelikiinnike
Nimitys 2	FangFix:Ile
Valmistaja	OBO
Koko	1000mm
Väri	vaaleanharmaa
Materiaali	lasikuituvahvisteinen muovi
Pienin myyntiyksikkö	2
Määräyksikkö	Kappale
Paino	41,4 kg
Painoyksikkö	kg/100 kpl

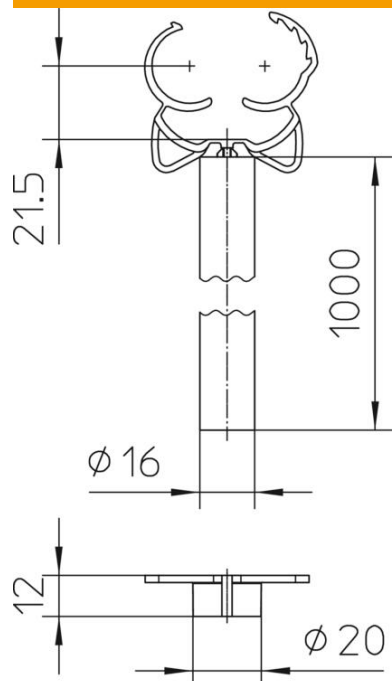
# Tekninen tietolehti

## Kiinnitystanko

Tuotenumero: 5408043



### Mitat



Pituus | 1 000 mm

### Tekniset tiedot

Kiinnitysalue D maks.	26 mm
Kiinnitysalue D min.	23 mm