

- isCon®-johtimen asennukseen seinä- ja kattorakenteisiin
- jousialuslevyillä ruuvi kiinnityksen varmistamiseen



A2 teräs, haponkestävä

Perustiedot

Tuotenumero	5408064
Tyyppi	isCon H 26 VA
Nimitys 1	Kaapelipidin
Nimitys 2	for isCon conductor, grey
Valmistaja	OBO
Koko	Ø26mm
Materiaali	teräs, ruostumaton 1.4301
Pienin myyntiyksikkö	20
Määräyksikkö	Kappale
Paino	3,4 kg
Painoyksikkö	kg/100 kpl

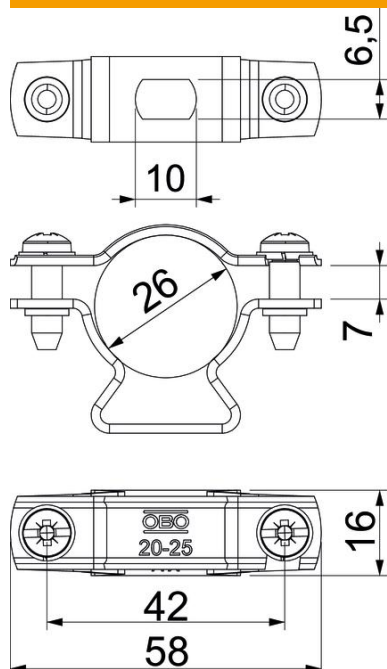
Tekninen tietolehti

Johdinkiinnike VA - isCon® Professional+ / Premium

Tuotenumero: 5408064



Mitat



Mitta A	58 mm
Mitta B	42 mm
Mitta d min.	26 mm
Mitta H	37 mm
Mitta L	7 mm
Mitta t	16 mm

Tekniset tiedot

Johdinmitat	26 mm pyöreä
-------------	--------------