

- isCon®-johtimen asennukseen seinä- ja kattorakenteisiin
- jousialuslevyillä ruuvi kiinnityksen varmistamiseen



A2 teräs, haponkestävä

Perustiedot

Tuotenumero	5408056
Tyyppi	isCon H VA
Nimitys 1	Kaapelipidin
Nimitys 2	for isCon conductor
Valmistaja	OBO
Koko	Ø23mm
Materiaali	teräs, ruostumaton 1.4301
Pienin myyntiyksikkö	50
Määräyksikkö	Kappale
Paino	2,85 kg
Painoyksikkö	kg/100 kpl

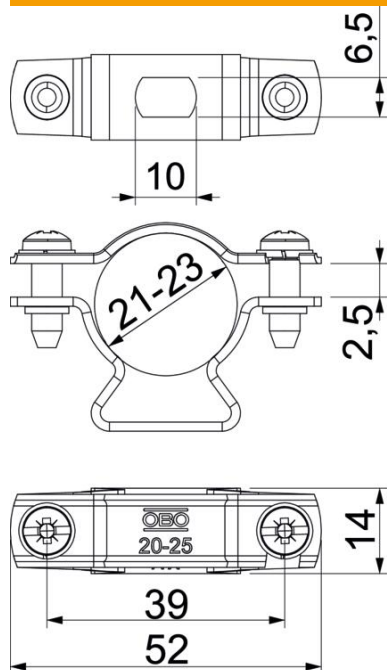
Tekninen tietolehti

Johdinkiinnike VA - isCon® Professional+ / Premium

Tuotenumero: 5408056



Mitat



Mitta A	52 mm
Mitta B	39 mm
Mitta d min.	23 mm
Mitta H	34 mm
Mitta L	2,5 mm
Mitta t	14 mm

Tekniset tiedot

Johdinmitat	21-23 mm pyöreä
-------------	-----------------