

Tekninen tietolehti

isCon®-liitäntäosat

Tuotenumero: 5408021



- isCon® 20 mm Basic- ja Professional-kaapeleille
- liitäntä ja asennus eristettyyn sieppautankoon
- kaapelipäätteen ruuviliitäntä
- sis. kutistekalvon ja kuusiokoloavaimen
- testattu 150 kA asti (salamasuojausluokka II)

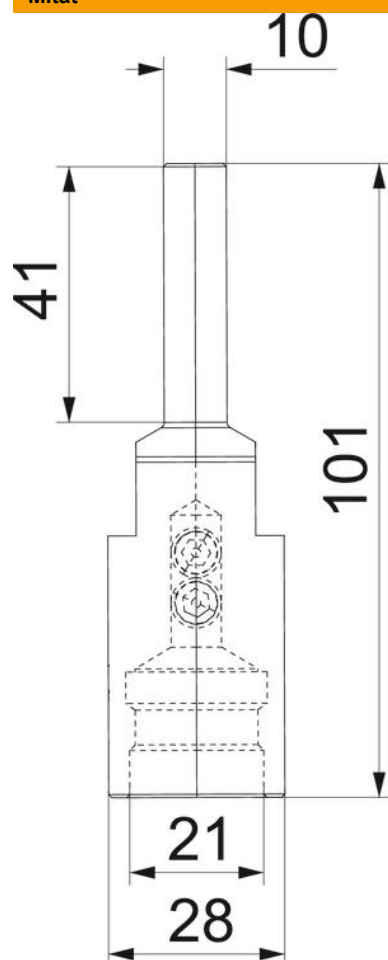


A2 teräs, haponkestävä

Perustiedot

Tuotenumero	5408021
Tyyppi	isCon con 2
Nimitys 1	Kytk.pääte isCon Basic 45/Pro 75
Nimitys 2	for isCon Basic + Pro
Valmistaja	OBO
Koko	Ø20mm
Materiaali	teräs, ruostumaton 1.4301
Pienin myyntiyksikkö	2
Määräyksikkö	Kappale
Paino	21,5 kg
Painoyksikkö	kg/100 kpl

Mitat



Mitta d min. 28 mm

Tekniset tiedot

Salamavirran kuormituskyky	H1/150 kA
Sovitus	20 mm
Kiinnitysalue maks.	20 mm