

Tekninen tietolehti

isFang, eristetty sieppaustanko sisälle asennettavalle is-Con-johtimella Professional Plus

Tuotenumero: 5408868



- OBO isCon@Pro+ putken sisällä olevan johtimen asennukseen
- asennus rakennuksen rakenteisiin isFang-kiinnikkeillä
- soveltuu tuulikuormille eurokoodin 1: DIN EN 1991-1-4 mukaisesti
- sisältää kaapeliliittimen (tyyppi isCon IN connect)
- sisältää potentiaalintasausliittimen (tyyppi isCon IN PAE)
- putki ja sieppauskärki alumiinia
- keskiosa lasikuituvahvisteista muovia (GFK)



GFK lasikuituvahvisteinen muovi

Perustiedot

Tuotenumero	5408868
Tyyppi	isFang IN 8000
Nimitys 1	Eristystanko
Nimitys 2	Sisäjohdotus, vahv. lasikuitu
Valmistaja	OBO
Koko	8000mm
Materiaali	lasikuituvahvisteinen muovi
Pienin myyntiyksikkö	1
Määräyksikkö	Kappale
Paino	1315 kg
Painoyksikkö	kg/100 kpl

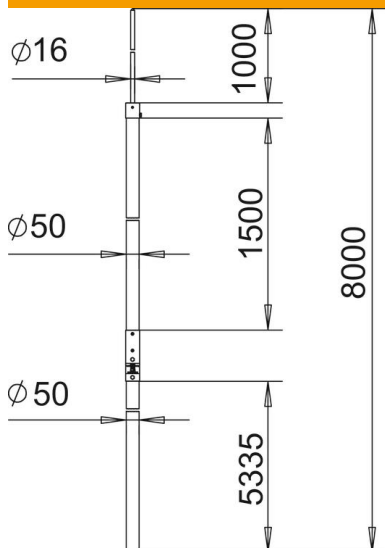
Tekninen tietolehti

isFang, eristetty sieppaustanko sisälle asennettavalle is-Con-johtimella Professional Plus

Tuotenumero: 5408868



Mitat



Pituus	8 000 mm
Mitta A	5 335 mm
Mitta B	1 000 mm
Mitta d min.	50 mm
Mitta H	1 500 mm
Mitta L	8 000 mm

Tekniset tiedot

Liitäntä	Pyöröjohdin
Malli	Sieppaustanko
Suurjännitettä kestävä, eristetty malli	kyllä