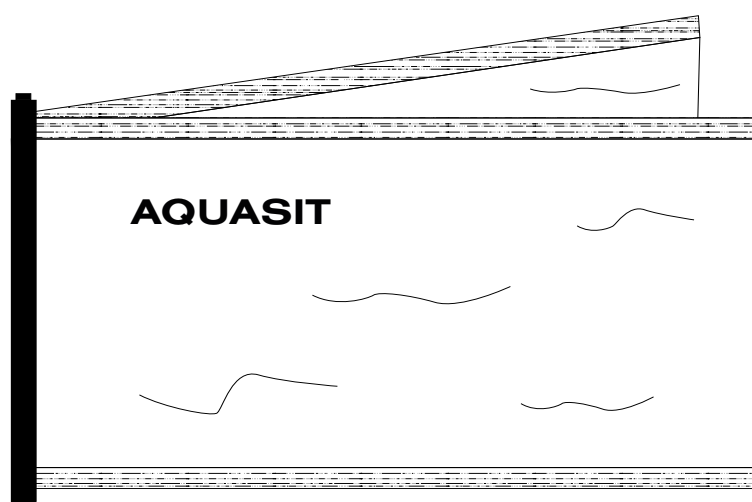
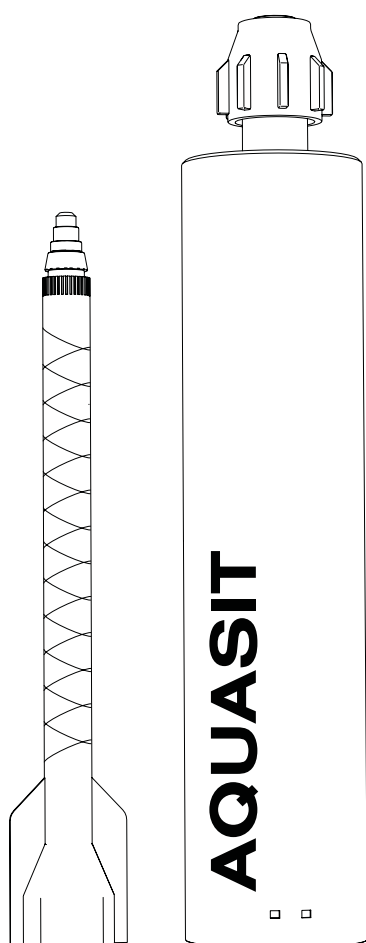


Kaksikomponenttinen **AQUASIT**-geelijatkos
Asennusohjeet



Building Connections

Kaksikomponenttinen AQUASIT-geelijatkos

Asennusohjeet

FI: Sisällysluettelo

1	Tätä ohjetta koskevia tietoja.4
1.1	Kohderyhmä.	4
1.2	Tämän ohjeen merkitys	4
1.3	Turvallisuusohjeiden lajit	4
1.4	Määräysten mukainen käyttö	4
1.5	Muut sovellettavat asiakirjat	4
2	Yleisiä turvallisuusohjeita.5
3	Tuotetietoa5
3.1	Tuotteen kuvaus.	5
3.2	Käyttöolosuhteet.	5
3.3	Varastointi	6
3.4	Tuotekatsaus	6
3.4.1	AQUASIT-patruuna7
3.4.2	AQUASIT-sekoituspussi8
4	Geelijatkoksen käsittely9
4.1	AQUASIT-patruunan käyttö	9
4.2	AQUASIT-sekoituspussin käyttö.	11
5	Geelijatkoksen poistaminen.	13
6	Huolto.	13
7	Hävittäminen	13
8	Tekniset tiedot	13

1 Tätä ohjetta koskevia tietoja

1.1 Kohderyhmä

Tämä ohje on tarkoitettu sähköasentajille.

1.2 Tämän ohjeen merkitys

- Tämä ohje pohjautuu sen laatimisajankohtana voimassa oleviin standardeihin (10/2019).
- Emme vastaa millään tavoin vahingoista, jotka aiheutuvat näiden ohjeiden noudattamisen laiminlyönnistä.
- Kuvat ovat esimerkinomaisia. Käsittelytulokset voivat poiketa ulkonäöltään kuvien esityksestä.

1.3 Turvallisuusohjeiden lajit

HUOMIO

Vaaran laji!

Merkitsee vahingollista tilannetta. Jos turvallisuusohjetta ei noudateta, tuote tai ympäristö voi vahingoittua.

Ohje! *Merkitsee tärkeitä ohjeita ja opastuksia.*

1.4 Määräysten mukainen käyttö

AQUASITia käytetään jakorasioiden sisällä kosteussuojana. Se soveltuu käytettäväksi sisätiloissa ja ulkona lämpötila-alueella -40...90 °C.

AQUASIT ei sovellu muuhun kuin tässä kuvattuun käyttötarkoitukseen. Jos AQUASITia käytetään muihin käyttötarkoituksiin, kaikki takuu- ja korvausoikeudet mitätöityvät.

1.5 Muut sovellettavat asiakirjat

- Käyttöturvallisuustiedote AQUASIT komponentti A (hartsit)
- Käyttöturvallisuustiedote AQUASIT komponentti B (kovete)
- Patruunan AQUASIT KVM vaatimustenmukaisuusvakuutus

2 Yleisiä turvallisuusohjeita

Seuraavia yleisiä turvallisuusohjeita on noudatettava:

- Noudata voimassa olevia työsuojelu-, tapaturmanehkäisy- ja ympäristönsuojelumääräyksiä.
- Ota huomioon yleiset turvallisuustoimenpiteet kemikaalien käsittelyn yhteydessä.
- Noudata komponenttien käyttöturvallisuustiedotteiden ohjeita, saatavilla online osoitteessa www.obo-bettermann.com.

3 Tuotetietoa

3.1 Tuotekuvaus

AQUASIT on kaksikomponenttinen geelijatkos. Se suojaa sähköasennuksia jakorasioissa kotelointiluokan IP 68 mukaisesti pölyltä, kosketukselta ja jatkuvalta veteen upottamiselta. AQUASITia voi käyttää kaikkien tavallisten kaapelien kanssa.

AQUASIT säilyttää asennuksen jälkeen elastisuutensa ja mahdollistaa siten liitännöiden tarkastukset. Tavallisten testausvälineiden kärkien aiheuttamat vauriot korjautuvat geelissä itsestään.

3.2 Käyttöolosuhteet

AQUASITin käyttö edellyttää seuraavat olosuhteet:

- AQUASITia saa käsitellä vain kuivassa ympäristössä ja kuivalla alustalla.
- Jotta pystytään estämään veden ja vieraiden hiukkasten tunkeutuminen jakorasiaan, se pitää täyttää kokonaan AQUASITilla.
- AQUASITia tulee pursottaa vain jakorasioihin kotelointiluokasta IP 55 alkaen. Jos jakorasian kotelointiluokka on alhaisempi, materiaali voi valua siitä ulos.

3.3 Varastointi

Suljetussa alkuperäisessä alumiinipakkauksessaan AQUASITia voi varastoida kuivassa ympäristössä -20 ... 40 °C lämpötilassa 18 kuukautta valmistuspäivämäärästä laskien. Viimeinen käyttöpäivämäärä on ilmoitettu pakkauksessa.

3.4 Tuotekatsaus

AQUASIT on kaksiosaisessa patruunassa tai sulkimella varustetussa sekoituspussissa seuraavilla määrillä:

Laji	Tyyppi	Tuotenro	Täyttömäärä (ml)
Patruuna	KVM 250	2363 010	250
Sekoituspussi	KVMM 400	2363 008	400
	KVMM 800	2363 006	800
	KVMM 1600	2363 002	1600

Tau. 1: AQUASIT pakkausyksiköt

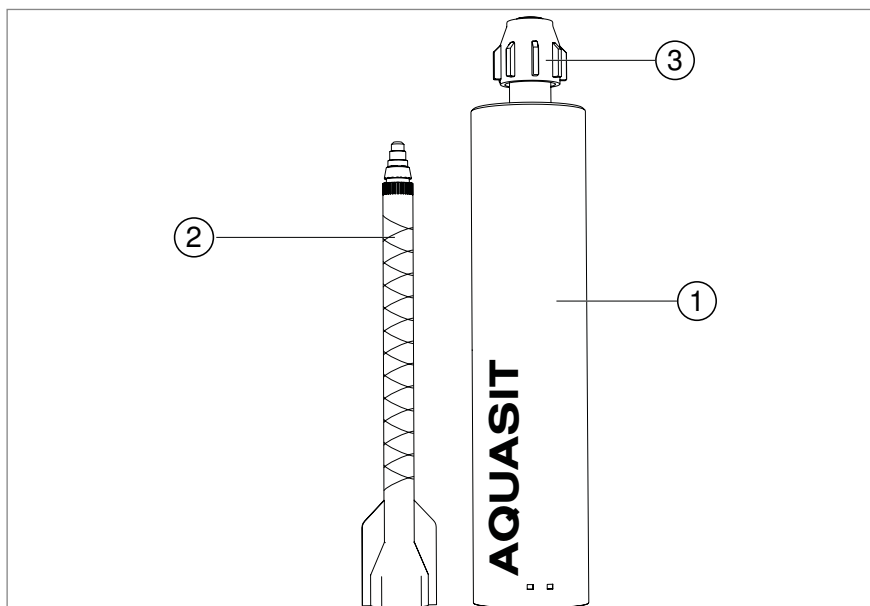
Tarvittavat materiaalmäärät

Todellinen materiaalinkulutus riippuu jakorasiatyypistä ja siihen asennettavien kaapelien määrästä. Alla mainitut tarvittavan geelimäärän ohjearvot koskevat keskimääräistä kaapelimäärää.

Sarja	Tyyppi	Tarvittava lukumäärä			
		Patruuna KVM 250	Sekoituspus-si KVMM 400	Sekoituspus-si KVMM 800	Sekoituspus-si KVMM 1600
A-sarja	A 6	0,4	0,2	0,1	0,1
	A 8	0,5	0,3	0,2	0,1
	A 11	0,8	0,5	0,2	0,1
	A 14	1,2	0,7	0,4	0,2
	A 18	1,5	1,0	0,5	0,2
B-sarja	B 9T	1,6	1,0	0,5	0,2
T-sarja	T 25	0,7	0,4	0,2	0,1
	T 40	1,0	0,7	0,4	0,2
	T 60	1,7	1,1	0,5	0,3
	T 60HD	2,4	1,5	0,7	0,4
	T 100	3,1	1,9	1,0	0,5
	T 100HD	3,1	1,9	1,0	0,5
	T 160	6,2	3,9	1,9	1,0
	T 160HD	7,7	4,8	2,4	1,2
	T 250	12,7	7,9	4,0	2,0
	T 250HD	13,2	8,3	4,1	2,1
	T 350	20,8	13,0	6,5	3,3
	T 350HD	27,3	17,1	8,5	4,3
X-sarja	X 01	1,2	0,8	0,4	0,2
	X 02	1,5	0,9	0,5	0,2
	X 04	2,3	1,5	0,7	0,4
	X 06	3,8	2,3	1,2	0,6
	X 10	10,4	6,5	3,3	1,6
	X 16	17,6	11,0	5,5	2,7
	X 25	27,4	17,1	8,6	4,3

Tau. 2: Tarvittavien materiaalmäärien ohjearvot eri OBO-jakorasioille

3.4.1 AQUASIT-patruuna



Kuva 1: Pakkausyksikön osat

- ① Patruuna
- ② Sekoitusputki
- ③ Korkki tulpalla

Geelijatkos koostu kahdesta komponentista:

- Komponentti A (harts): modifioitu hiilivetyharts
- Komponentti B (kovete): modifioitu polybutadieeni-polymeeri

Välttämättömät ja laajemmassa käytössä tarvittavat lisätarvikkeet

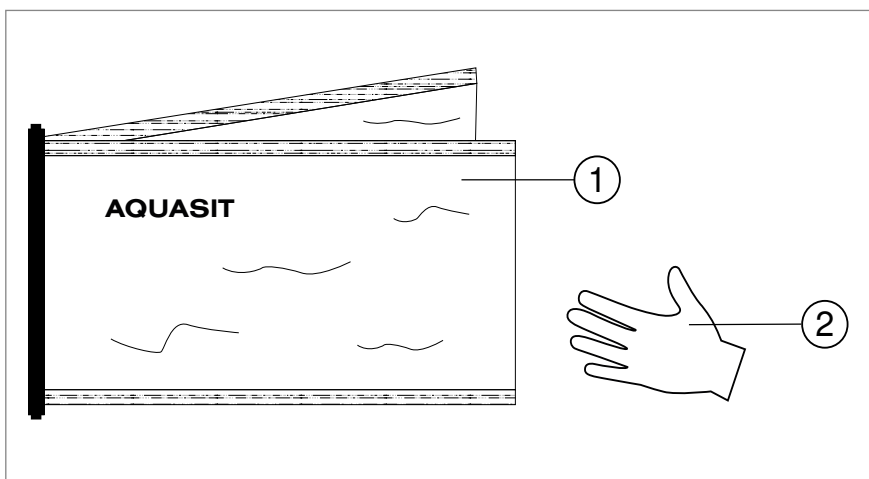
Patruunoille on saatavilla seuraavat lisätarvikkeet

- Patruunapuristin (tuotenro 2363 019)
- Sekoitusputki, 10 kpl setti (tuotenro 2363 015)

Patruunapuristin on välttämätön AQUASITin levityksessä. Pursotuksessa voidaan käyttää kaikkia tavallisia yksikomponenttisille aineille tarkoitettuja patruunapuristimia.

On suositeltavaa hankkia varasekoitusputkia, jos patruunan käsittely kestää kauemmin kuin 20 minuuttia, esim. kun on tarkoitus pursottaa kerralla pieniä määriä AQUASITia.

3.4.2 AQUASIT-sekoituspussi



Kuva 2: Pakkaussyksikön osat

- ① Sekoituspussi
- ② Suojakäsineet

Geelijatkos koostu kahdesta komponentista:

- Komponentti A (harts): modifioitu hiilivetyharts
- Komponentti B (kovete): modifioitu polybutadieeni-polymeeri

4 Geelijatkoksen käsittely

HUOMIO

Kosteus tuhoaa toiminnallisuuden!

Kosteus vahingoittaa nestemäistä AQUASITia. Geelijatkos ei kovu.

Säilytä AQUASIT alkuperäispakkauksessa siihen asti, että sitä käytetään. Käsittele vain kuivassa ympäristössä ja kuivalla alustalla.

HUOMIO

Äärimmäiset lämpötilat tuhoavat toiminnallisuuden!

AQUASIT on käyttökelvotonta, jos sitä käytetään käyttölämpötila-alueen rajojen - 40 ... 90 °C ulkopuolella. Pursotus/käsittely lämpötila: 0 ... + 40 °C

Noudata käyttölämpötilaa.

HUOMIO

Puutteellisen täytön aiheuttama oikosulkuvaara!

Vapaana olevat kaapelit eivät ole kosteudelta suojattu. Kun kaapelit joutuvat kosketuksiin veden kanssa, se voi synnyttää korroosiota ja aiheuttaa oikosulun.

Jakorasia on täytettävä kokonaan AQUASIT-geelijatkoksella. Liittimet ja kaapelit on peitettävä täysin 5 - 10 mm:n AQUASIT-geelijatkoksella.

HUOMIO

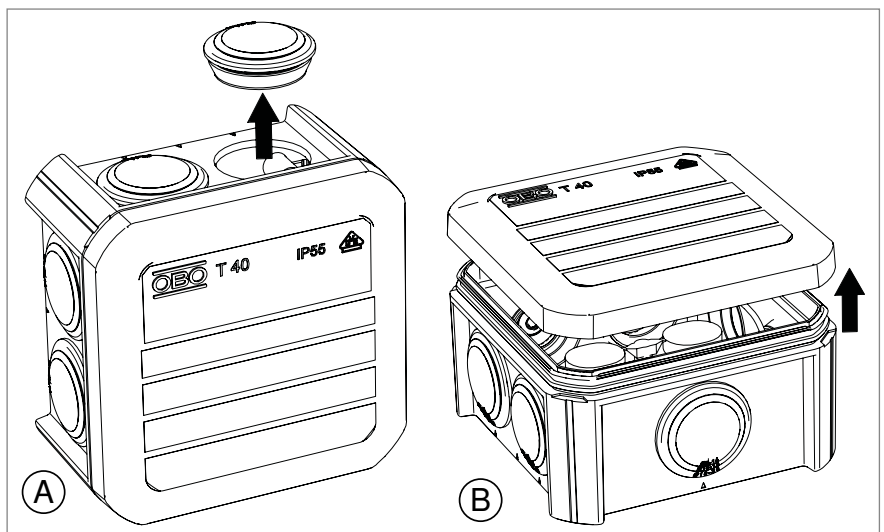
Nestemäisen AQUASIT aiheuttaman tahran puhdistaminen pinnoista!

Nestemäinen AQUASIT voi aiheuttaa pintojen saastumista. Nestemäisen AQUASIT'n pisarat jättävät pysyviä jälkiä sulkeutumattomiin/huokosiin pintoihin (kuten kivelle). Jos AQUASIT'ia joutuu pinnalle, poista se välittömästi kankaalla. Voit poistaa jäännökset tarvittaessa isopropanoli-liuottimella. Tarkista ennen kuin käytät isopropanolia, että se on yhteensopiva pinnan kanssa, testaamalla sitä ensin huomaamattomalla alueella. Suojaa herkät alueet ennen työn aloittamista.

4.1 AQUASIT-patruunan käyttö

Ohje!

AQUASITin voi pursottaa 20 minuutin kuluessa. Jos pursotus kestää kauemmin, pitää vaihtaa uusi sekoitusputki.

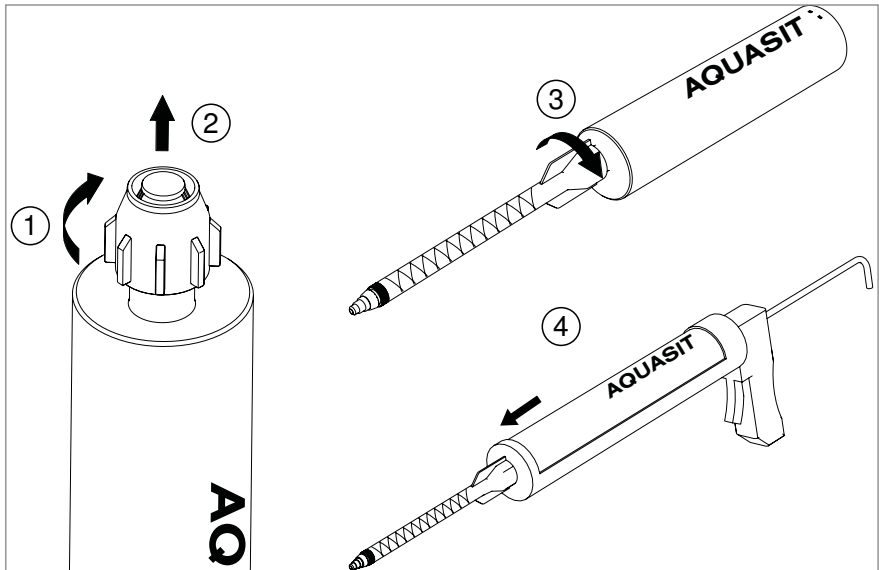


Kuva 3: Jakorasian avaaminen

1. Avaa jakorasia. Valitse jakorasian asennosta riippuen vaihtoehto (A) tai (B).

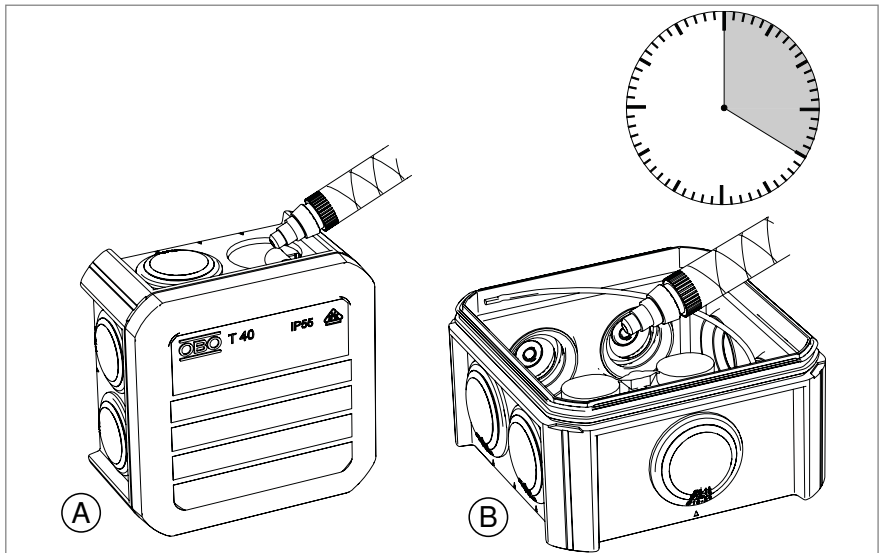
Ohje!

Jotta voit täyttää jakorasian kokonaan, pitää aina valita aukko, jonka voi täyttää yläkautta.



Kuva 4: Patruunan sijoittaminen puristimeen

2. Ruuvaa auki patruunan korkki (1).
3. Vedä tulppa irti patruunan aukosta (2).
4. Kierrä sekoitusputki patruunan aukkoon (3).
5. Sijoita patruuna patruunapuristimeen (4).



Kuva 5: Jakorasian täyttäminen

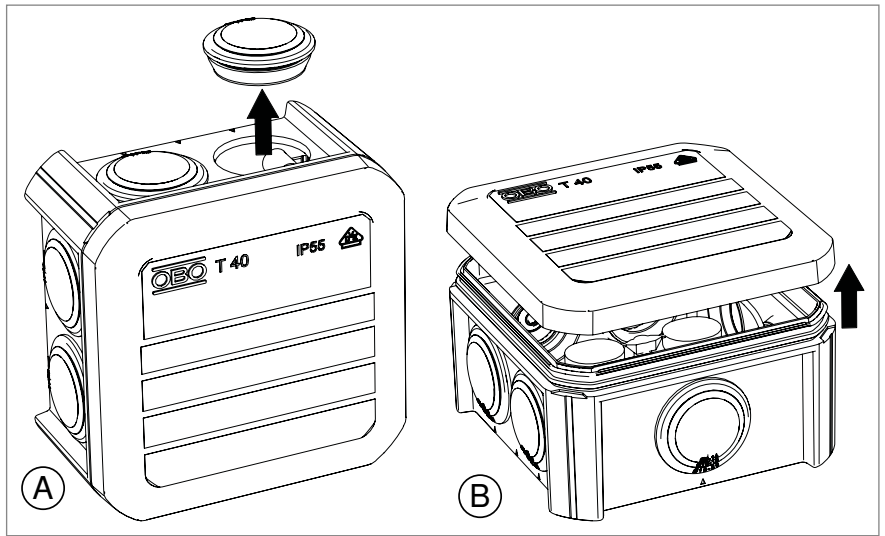
6. Täytä jakorasia kokonaan AQUASIT-geelijatkoksella. Valitse jakorasian asennosta riippuen vaihtoehto (A) tai (B).
7. Sulje jakorasia.

Ohje! *Heti kun geeli on kovettunut, sähkölaitteen voi ottaa käyttöön ja koskettimet voi mitata testauskärjellä.*

Ohje! *Avattuja patruunoita voi käyttää uudelleen 24 tunnin sisällä. Jotta sisältö ei pääse kosketuksiin ilman kanssa, jätä käytetty sekoitusputki patruunaan tai sulje patruuna omalla tulpallaan. Käytä patruunaa uudelleen käytettäessä uutta sekoitusputkea.*

4.2 AQUASIT-sekoituspussin käyttö

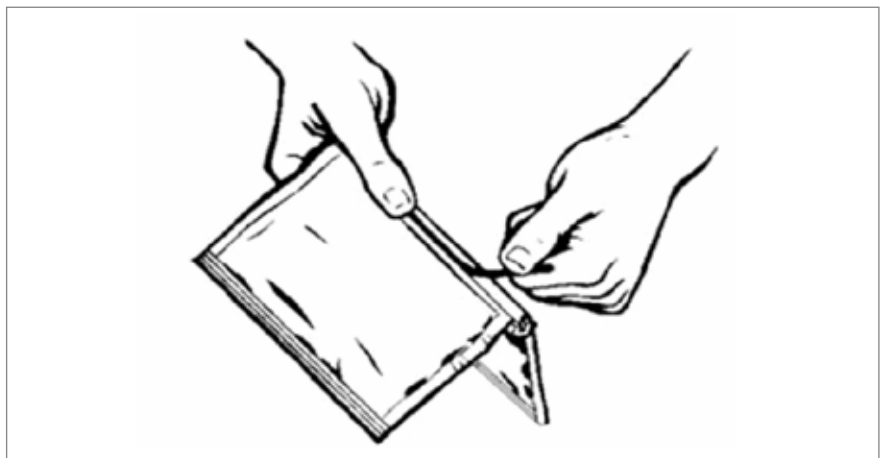
Ohje! *AQUASITin voi pursottaa 20 minuutin kuluessa.*



Kuva 6: Jakorasian avaaminen

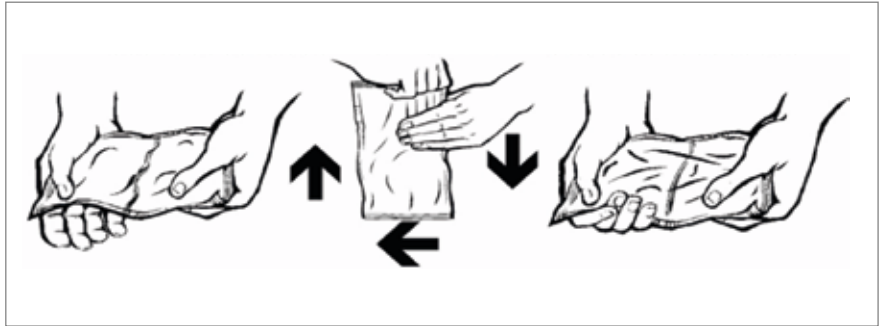
1. Avaa jakorasia. Valitse jakorasian asennosta riippuen vaihtoehto (A) tai (B).

Ohje! *Jotta voit täyttää jakorasian kokonaan, pitää aina valita aukko, jonka voi täyttää yläkautta.*



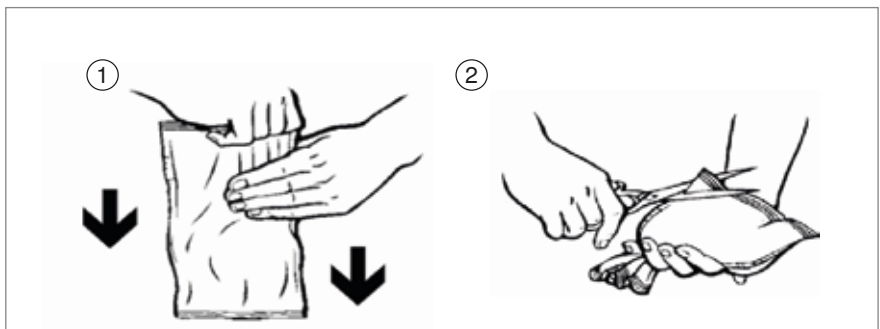
Kuva 7: Sulkimen poistaminen

2. Poista sekoituspussin suljin.



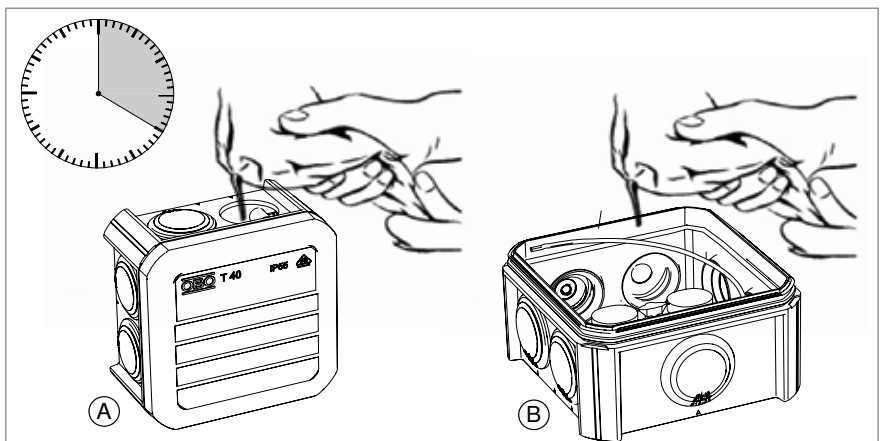
Kuva 8: Sekoituspussin puristeleminen

3. Puristele sekoituspussia 3 minuutin ajan, kunnes molemmat komponentit ovat sekoittuneet toisiinsa.



Kuva 9: Sekoituspussin kokoonpuristaminen ja leikkaaminen

4. Purista sekoituspussi kokoon siten, että koko sisältö kerääntyy pohjalle ①.
5. Leikkaa alakulma auki ②.



Kuva 10: Jakorasia täyttäminen

6. Täytä jakorasia kokonaan AQUASIT-geelijatkoksella. Valitse jakorasia asennosta riippuen vaihtoehto (A) tai (B).
7. Sulje jakorasia.

Ohje!

Heti kun geeli on kovettunut, sähkölaitteen voi ottaa käyttöön ja koskettimet voi mitata testauskärjellä.

5 Geelijatkoksen poistaminen

AQUASITin voi helposti poistaa käsin.

6 Huolto

AQUASIT ei tarvitse huoltoa.

Kun jakorasiaa huolletaan tai korjataan, AQUASITia ei tarvitse poistaa kokonaan. Mahdolliset geelijäämät sulkeutuvat, kun jakorasia täytetään uudelleen AQUASIT-geelijatkoksella.

Ohje! *Sähkökoskettimien johtavuuden varmistamiseksi pitää kaapelien päät puhdistaa ennen uudelleen asennusta ja käyttää uutta liitintä tai kytkentärimaa.*

7 Hävittäminen

Hävittämisessä on noudatettava kansallisia lakeja ja määräyksiä.

- AQUASIT: kuten talousjäte
- Pakkaus: kuten talousjäte
- Patruuna on tyhjennettävä kokonaan ennen hävittämistä.

8 Tekniset tiedot

Nimi	Kaksikomponenttinen AQUASIT-geelijatkos	
Tuotenumero	KVM 250	2363 010
	KVMM 400	2363 008
	KVMM 800	2362 006
	KVMM 1600	2363 002
Väri (pursotettuna)	bernstein, väritön	
Käsittelylämpötila	0 ... 40 °C	
Käsittelyaika	maks. 20 minuuttia	
Kestävä	2-3 tuntia (23 °C)	
Käyttölämpötila	-40 ... 90 °C	
IP-koteloitiluokka	IP 68 (18 bar/1000 h)	
Läpilyöntilujuus	>20 kV/mm	
Nimellisjännite	400 V	
Säilytyslämpötila	-20 ... 40 °C	
Säilytyksen kesto	18 kuukautta valmistuspäivämäärästä laskettuna	

Muistiinpanoja														

OBO Bettermann Oy
Ilvesvuorenkatu 45
01900 Nurmijärvi
FINLAND

Asiakaspalvelu
Puh.: 0207 417 500

Faksi: 0207 417 501

Sähköposti: info@obo.fi

www.obo.fi

Building Connections